

УТВЪРДИЛ:

МЕТОДИ БАЙКУШЕВ

Кмет на Община Благоевград

**ТРЪЖНА
ДОКУМЕНТАЦИЯ
ЗА**

**ПРОВЕЖДАНЕ НА ПУБЛИЧЕН ТЪРГ С ЯВНО
НАДДАВАНЕ**

ЗА ПРОДАЖБА НА

Поземлен имот с идентификатор **27231.4.20** (двадесет и седем хиляди двеста тридесет и едно точка четири точка двадесет) по Кадастралната карта и кадастралните регистри на с. Еленово, община Благоевград, одобрени със Заповед № РД-18-1352/26.07.2018 г. на Изпълнителния директор на АГКК, трайно предназначение на територията: Земеделска, начин на трайно ползване: Нива, местност: БАЧИЙЩЕТО, категория 6, с площ 1005 кв.м (хиляда и пет квадратни метра), при граници и съседи: 27231.4.21, 27231.4.2, 27231.4.28.

Тръжна документация

Настоящата тръжна документация е утвърдена от Кмета на Община Благоевград и съдържа:

1. Условия за провеждане на търга;
2. Указания за участие в търга;
3. Заявление за участие – Приложение № 1;
4. Декларация за извършен оглед на обекта - Приложение № 2;
5. Декларация за запознаване, приемане и съгласие с тръжните условия - Приложение № 3;
6. Декларация за запознаване, приемане и съгласие с посочените в проекта договора условия - Приложение № 4;
7. Декларация - съгласие за обработка и съхранение на лични данни - Приложение № 5;
8. Проект на договор за продажба на недвижим имот - Приложение № 6;
9. Копие на Решение № 90 по Протокол № 2/27.02.2026 г. и Решение №191 по Протокол № 4/30.04.2026 г. на Общински съвет Благоевград;
10. Копие на Заповед № 95-00-974/04.06.2026 г. на Кмета на Община Благоевград;
11. Копие на скица на имота, издадена от СГКК Благоевград

Община Благоевград Ви моли внимателно да се запознаете с настоящата документация и условията и реда за провеждане на търга.

УВАЖАЕМИ УЧАСТНИЦИ,

Тръжната документация съдържа информация, която следва да позволи на участниците в търга да се запознаят с обекта – предмет на търга, условията за участие, правата и задълженията на участниците, проекта на договора, който се предлага за сключване при спечелване на търга, условията и начина на прехвърляне на собствеността.

Молим Ви внимателно да проучите настоящата документация, условията и реда за провеждане на търга, установени с Наредба за реда за придобиване, управление и разпореждане с общинско имущество на Община Благоевград, с оглед на успешната Ви подготовка за участие в търга.

За да бъде допуснат до участие в търга, всеки кандидат е необходимо:

- Да закупи тръжна документация;
- Да се запознае с тръжната документация и приложения примерен договор към нея;
- Да внесе депозита за участие до последния работен ден, предхождащ деня на търга;
- Да попълни всички документи, необходими за допускане до търга;
- Да се яви на определеното за провеждане на търга място в определения ден и час;

Пожелаваме Ви успех!

УСЛОВИЯ ЗА ПРОВЕЖДАНЕ НА ТЪРГА

I. ПРЕДМЕТ НА ТЪРГА

1. Поземлен имот с идентификатор 27231.4.20 (двадесет и седем хиляди двеста тридесет и едно точка четири точка двадесет) по Кадастралната карта и кадастралните регистри на с. Еленово, община Благоевград, одобрени със Заповед № РД-18-1352/26.07.2018 г. на Изпълнителния директор на АГКК, трайно предназначение на територията: Земеделска, начин на трайно ползване: Нива, местност: БАЧИЙЩЕТО, категория 6, с площ 1005 кв.м (хиляда и пет квадратни метра), при граници и съседи: 27231.4.21, 27231.4.2, 27231.4.28.

2. Правен статут – поземленият имот е частна общинска собственост, съгласно Акт за общинска собственост № 15237/23.01.2026 г.

II. ОГЛЕД – Оглед на имота се извършва от 08.06.2026 г. до 12.06.2026 г., съответно за повторния търг – от 15.06.2026 г. до 19.06.2026 г., след предварителна заявка в общинска администрация – Благоевград, стая 401.

III. НАЧАЛНА ТРЪЖНА ЦЕНА – **3 570,00 евро** (три хиляди петстотин и седемдесет евро), равняваща се на **6 982,31 лв.** (шест хиляди деветстотин осемдесет и два лева и тридесет и една стотинки). На основание чл. 45, ал. 1 от ЗДДС при прехвърляне право на собственост на земеделска земя не се начислява ДДС.

IV. ПРОЦЕДУРА

1. Публичен търг с явно наддаване.

2. Място на провеждане - **Зала 5 в сградата на община Благоевград.**

3. Дата на търга **17.06.2026 г. (сряда).**

4. Начален час на провеждане на търга – **10:00 часа**

5. В случай на непровеждане на търга на първата обявена дата, повторният търг ще се състои на **24.06.2026 г. (сряда) от 10.00 часа в Зала 5** в сградата на община Благоевград.

V. ЗАКУПУВАНЕ НА ТРЪЖНА ДОКУМЕНТАЦИЯ

1. Цената на тръжната документация е в размер на **50,00 евро (петдесет евро) с ДДС**, равняващи се на **97,79 лева** (деветдесет и седем лева и седемдесет и девет стотинки), платима до **15:00 часа в последния работен ден, предхождащ деня на търга** (съответстващ на срока за внасяне на депозит за участие в търга).

Тръжната документация може да бъде платена и предоставена в Центъра за административно обслужване на Община Благоевград или изтеглена по електронен път, чрез сайта на Община Благоевград, преминавайки през секциите: Дейности и услуги > Икономика > Селско стопанство, или на следния линк: <https://blagoevgrad.bg/static/349>.

Тръжна документация

Изтеглената електронно тръжна документация се заплаща по следната банковата сметка на Община Благоевград:

IBAN: BG 87 SOMB 9130 84 1372 5344

BIC код: SOMBBGSF

код за вид плащане: 44 70 00

„ОБЩИНСКА БАНКА“ АД - ФЦ БЛАГОЕВГРАД

VI. ДЕПОЗИТ ЗА УЧАСТИЕ

1. Депозитът за участие в търга е в размер на **50 % от началната тръжна цена** и следва да **постъпи** по банкова сметка на Община Благоевград в Общинска банка АД, IBAN: BG 98 SOMB 9130 33 1372 5300, BIC: SOMBBGSF в срок до **15:00 часа** в последния работен ден, предхождащ деня на търга.

2. В платежното нареждане за внасяне на депозита се изписва **номерът на заповедта** за откриване на процедурата за провеждане на търг, **обектът за който се участва - идентификатора на имота**. **Като задължено лице се посочва името на участника**, а когато участникът в търга е юридическо лице, депозитната вноска следва да бъде наредена от името на юридическото лице.

ВЪРХУ ДЕПОЗИТНАТА ВНОСКА НЕ СЕ НАЧИСЛЯВА ДДС И НЕ СЕ ОЛИХВЯВА.

3. Внесеният депозит от участниците в търга, които не са класирани на първо място, **се освобождава в срок от 7 работни дни**, след изтичане срока за обжалване на заповедта на кмета, с която е определен спечелилия търга участник.

4. Депозитът на **спечелилия търга участник се задържа** като гаранция за сключване на договора за продажба и впоследствие се прихваща от цената на сделката.

5. В случай, че след съобщаване на заповедта на Кмета на Община Благоевград за спечелилия търга участник, същата бъде **обжалвана от участник в търга, неговият депозит се задържа** до окончателното приключване на производството по жалбата. В случай, че жалбата на участника срещу заповедта за определяне на спечелилия търга участник се отхвърли с влязъл в сила съдебен акт, внесеният от жалбоподателя депозит не се връща и се прехвърля в приход на общинския бюджет на основание чл. 92, ал. 4 от НРПУРОИ.

VII. ЦЕНА, НАЧИН НА ПЛАЩАНЕ И СКЛЮЧВАНЕ НА ДОГОВОР

1. Начална тръжна цена – **3 570,00 евро** (три хиляди петстотин и седемдесет евро), равняваща се на **6 982,31 лв.** (шест хиляди деветстотин осемдесет и два лева и тридесет и една стотинки). На основание чл. 45, ал. 1 от ЗДДС при прехвърляне право на собственост на земеделска земя не се начислява ДДС.

Стъпка на наддаване – **10 % от началната тръжна цена.**

Тръжна документация

2. Заплащането на цената на имота се извършва в едномесечен срок от връчване на заповедта на Кмета на общината за продажба на имота на спечелилия търга участник.
3. Договорът за покупко-продажба на имота със спечелилия търга участник се сключва след заплащане на всички дължими суми, съгласно заповедта за спечелил търга.

УКАЗАНИЯ ЗА УЧАСТИЕ В ТЪРГА

I. ИЗИСКВАНИЯ ЗА УЧАСТИЕ В ТЪРГА

1. Всички лица /физически лица, ЕТ и ЮЛ/, желаещи да участват в търга следва да подадат необходимите документи **в срок до 15:00 часа на последния работен ден, предхождащ деня на търга** в Центъра за административно обслужване на Община Благоевград или чрез лицензиран пощенски оператор в запечатан, непрозрачен плик с изписани: името на кандидата или изрично упълномощен с нотариално заверено пълномощно представител и цялото наименование на обекта, предмет на търга.

Задължителни документи за участие в търга:

- Физическите лица, участващи лично – представят лична карта;
- Физически лица, представляващи други физически лица – се легитимират с представяне на лична карта и нотариално заверено пълномощно за участие в търга от лицето, което представляват.
- Представителите на юридическо лице – представят:
 - нотариално заверен документ за представителна власт на юридическото лице, ако същата не може да се установи от документа за регистрация.
 - в случай, че управляващия ЮЛ участва чрез пълномощник, пълномощникът се легитимира с нотариално заверено пълномощно и лична карта, като в пълномощното се изписва изрично предоставените пълномощия.
- Заявление за участие - **Приложение № 1;**
- Декларация за извършен оглед на обекта – **Приложение № 2;**
- Декларация за запознаване, приемане и съгласие с тръжните условия – **Приложение № 3;**
- Декларация за запознаване, приемане и съгласие с посочените в проекта договора условия – **Приложение № 4;**
- Декларация-съгласие за обработка и съхранение на лични данни - **Приложение № 5;**
- Проект на договор за продажба на недвижим имот - **Приложение № 6;**
- Копие на платежен документ (фактура) за закупени тръжни книжа;
- Копие на платежния документ за внесен депозит – като основание в платежното нареждане за заплащане на депозита се изписва **идентификатора на имота и като задължено лице се посочва името на участника.** Когато участник в търга е юридическо лице, депозитната вноска следва да бъде наредена от името на юридическото лице;

Тръжна документация

- **Нотариално заверено пълномощно** за участие в търга, с изрично посочване на **конкретния обект за който се кандидатства**, като се изписва идентификатор и населено място на обекта в търга;
 - Банкова сметка на участника за връщане на депозита, ако не спечели търга;
2. Не се класират участници и не се разглеждат оферти, които:
 - са подадени извън срока;
 - са подадени в незапечатан или прозрачен плик;
 - не съдържа всички необходимите документи за участие в търга;
 3. Допускат се всички участници с редовни документи.
 4. Всички допуснати до участие в търга участници се легитимират пред комисията с документ за самоличност и пълномощно, ако е необходимо.

Непредставянето на някой от задължителните документи за участие в търга, подробно описани в Раздел I /стр.6 от документацията/, е основание тръжната комисия да декласира съответния участник. Участникът се декласира и в случаите, когато депозитът не е постъпил по посочената банкова сметка на Община Благоевград до деня и часа, посочени в заповедта на Кмета на Община Благоевград за обявяване на търга.

II. ПРОЦЕДУРА ПО ПРОВЕЖДАНЕ НА ТЪРГА

1. Търгът се провежда от комисия, назначена със заповед на Кмета на Община Благоевград.

В деня и часа, определени за провеждане на търга, председателят на комисията проверява присъствието на членовете на комисията и обявява откриването на търга, неговия предмет, началната цена от която започва наддаването и определя стъпката за наддаване и съобщава общия брой на подадените оферти. Стъпката за наддаване е 10 % от началната тръжна цена.

В случай че отсъстват повече от един член на комисията или правоспособния юрист, търгът се отлага за същия час и място на другия ден. При възникване на обстоятелства, които правят невъзможно откриването или продължаването на отложения се насрочва нов. Когато се отлага вече започнат търг поради невъзможност за продължаването му или се насрочва нов търг, обявените до този момент за спечелили участници за отделните обекти - предмет на търга, запазват правата си.

2. Председателят на комисията проверява документите на явилите се кандидати, които се легитимират с документ за самоличност, а при участие чрез пълномощник – с документ за самоличност на пълномощника и нотариално заверено пълномощно за участие в конкретния публичен търг с явно наддаване, с посочване на конкретния обект и предоставените представителни права. След проверката, председателят констатира дали са изпълнени условията за провеждане на търга и обявява допуснатите до участие кандидати, както и кандидатите, които не се допускат до участие, поради неспазване на условията за участие или непредставяне на изискуемите документи, като посочва конкретното основание. Първоначалният търг се провежда при най-малко двама допуснати кандидати. При липса на явили се кандидати или при допуснат само един

Тръжна документация

кандидат, първоначалният търг се обявява за непроведен и се прилагат правилата за повторен търг.

Участниците нямат право да разговарят помежду си, да провеждат телефонни разговори, както и да разменят информация помежду си по друг начин. Комисията отстранява участник /участници/, който нарушава тези изисквания.

Когато на търга не се явят кандидати или се яви само един кандидат, той се обявява за непроведен, като за това се съставя протокол от комисията по провеждане на търга. В този случай се провежда повторен търг в седемдневен срок, съгласно чл. 86, ал. 4 от НРПУРОИ. Лицата закупили тръжна документация за първия търг и заплатили депозитната вноска за конкретен обект, запазват правото си да участват със същата документация за повторния търг. На повторния търг могат да закупят тръжна документация и да участват и други лица.

В случай, че на първоначалния търг комисията не допусне до участие нито един кандидат или допусне само един, търг не се провежда. Процедурата продължава при условията на чл. 86, ал. 5 от НРПУРОИ.

3. Всеки участник обявява устно пред комисията и останалите участници наддавателното си предложение над началната цена, увеличено със съответната стъпка. Всяко увеличение трябва да бъде равно на една стъпка за наддаване, която е 10% от началната тръжна цена. Цената, която предлага всеки участник, не може да бъде по-малка или равна на последно предложената, а трябва да бъде по-голяма по размер от нея. Недопустимо е няколко участника да бъдат вписвани в наддавателния лист с равни наддавателни предложения. Обявената от участника сума го обвързва към комисията и другите участници в търга без право на позоваване на грешка. Участникът, предложил най-висока цена се обявява от председателя на комисията за спечелил търга и се вписва в протокола.

Преди третото обявяване на дадено предложение се предупреждава, че това е последното обявяване. Ако няма други предложения, наддаването приключва. Председателят на комисията обявява пред всички участници в търга, класираните на първо и второ място участници и предложените от тях цени, след което закрива търга.

В случай, че участниците в търга след изрична покана от председателя не изявят желание да купят, включително и по първоначална цена, внесените от тях депозити не се възстановяват.

4. След обявяване на спечелилия търга участник, заседанието се закрива от председателя на комисията. На закрито заседание, комисията изготвя протокол за резултатите от търга. Протоколът се подписва от председателя и членовете на комисията и се предоставя на Кмета на Общината за одобрение. В протокола се класират по възходящ ред първите двама кандидати с предложената от тях тръжна цена за продажба на недвижимия имот.

5. След одобряване на протокола и на основание резултатите от търга, Кметът на общината издава заповед, с която определя участника спечелил търга, цената и условията на плащането, както и вид, размера и условията за извършване на други престации, ако са предвидени такива.

6. Заповедта се издава в седемдневен срок от датата на получаване на протокола по т. 4 и се връчва на всички участници в търга срещу подпис или се изпраща с писмо с обратна разписка.

Заповедта за определяне спечелилия търга участник може да се обжалва от участниците в търга по реда на Административно-процесуалния кодекс в 14-дневен срок от връчването ѝ.

Тръжна документация

7. След изтичане срока за обжалване, депозитите на необжалвалите участници в търга се връщат. Задържат се депозитите на участника, класирал се на първо място и на участниците, обжалвали заповедта по т. 6. На основание чл. 92, ал. 4 от НРПУРОИ в случай, че жалбата на участника срещу заповедта за определяне на спечелилия търга участник се отхвърли с влязъл в сила съдебен акт, внесенят от участника депозит не се връща и остава в приход на общинския бюджет.

Внесенят депозит от участника, спечелил публичния търг за продажба на недвижим имот - частна общинска собственост, се приспада от дължимите суми за плащане.

8. След като влезе в сила заповедта за определяне на спечелилия търга участник, се издава заповед на Кмета на общината за продажба на имота на спечелилия търга участник, в която се посочват всички дължими суми и условията на плащането, което се извършва в едномесечен срок от връчването ѝ на лицето спечелило търга.

9. След извършване на плащането от лицето спечелило търга, се подписва договор за покупко-продажба на недвижимия имот.

10. В случай, че купувачът не внесе цената в определения срок, се приема, че се е отказал от сключване на договор. В този случай, внесенят от него депозит се задържа, а Кметът със заповед обявява за спечелил търга участника, класиран на второ място.

На основание чл. 45, ал. 5, т. 1 от ЗДДС, при сключване на договор за продажба, върху достигнатата тръжна цена не се начислява ДДС.

На основание чл. 57, ал. 3 от НРПУРОИ, при извършване на разпореждане с недвижим имот, приобретателите заплащат на общината местен данък в определен % от неговата цена или данъчната оценка съгласно чл.46, ал.2, т.1 от ЗМДТ.

На основание чл. 57, ал. 4 от НРПУРОИ, физическите и юридически лица, придобили имот- частна общинска собственост, заплащат разностите по изготвяне и актуализация на пазарните оценки от лицензирани оценители, възложени по реда на чл. 22, ал.3, от ЗОС и чл. 41, ал. 2 от ЗОС.

12. Договорът за покупко-продажба на недвижимия имот се съставя и подписва в четири еднообразни екземпляра, от които един за купувача, два за Община Благоевград и един за Служба по вписванията гр. Благоевград. Вписва се в Агенция по вписванията от лицето, спечелило търга, като на основание чл. 18 от Закона за собствеността има силата на нотариален акт. След вписване в седемдневен срок, лицето предоставя вписан оригинал на договора в Местна дейност „Селско и горско стопанство и други общински дейност“ при Община Благоевград. Разходите за вписване на сделката в Служба по вписванията гр. Благоевград са за сметка на купувача.

Пожелаваме Ви успех!

ОБЩИНА БЛАГОЕВГРАД
Тръжна документация

ПРИЛОЖЕНИЕ № 1

ЗАЯВЛЕНИЕ ЗА УЧАСТИЕ

Долуподписаният/ата/
(име, презиме, фамилия)
ЕГН:, лична карта № издадена на година
от МВР гр., адрес: гр. /с./
п.к., ул. /жк./, №, бл., вх.,
ет., ап., тел., e-mail:
В качеството си на управител/ представител на
(ЕТ, Дружество, Фирма)
ЕИК:, със седалище на основание на:
(съдебно решение, нотариално заверено пълномощно)
адрес за кореспонденция: гр. /с./, П.К.,
ул. /ж.к./, №, бл.,
вх., ет., ап., тел., e-mail

ЗАЯВЯВАМ

желанието си ЗА УЧАСТИЕ в публичен търг с явно наддаване за продажба на **поземлен имот с идентификатор 27231.4.20** (двадесет и седем хиляди двеста тридесет и едно точка четири точка двадесет) по Кадастралната карта и кадастралните регистри на с. Еленово, община Благоевград, одобрени със Заповед № РД-18-1352/26.07.2018 г. на Изпълнителния директор на АГКК, трайно предназначение на територията: Земеделска, начин на трайно ползване: Нива, местност: БАЧИЙЩЕТО, категория 6, с площ 1005 кв.м (хиляда и пет квадратни метра), при граници и съседи: 27231.4.21, 27231.4.2, 27231.4.28.

Запознат съм със условията за провеждане на публичния търг посочени в тръжната документация.

Дата: 2026 г.

Заявител:
(подпис и печат)

Обект: Публичен търг за продажба на **поземлен имот с идентификатор 27231.4.20** по КККР на с. Еленово, община Благоевград, целият с площ 1005 кв.м, трайно предназначение на територията: Земеделска, начин на трайно ползване: Нива.

ОБЩИНА БЛАГОЕВГРАД
Тръжна документация

ПРИЛОЖЕНИЕ № 2

ДЕКЛАРАЦИЯ

за извършен оглед на обекта

Долуподписаният/ата/
(име, презиме, фамилия)
ЕГН:, лична карта № издадена на година
от МВР гр., адрес: гр. /с./
п.к ул. /жк/, №, бл., вх.
ет., ап., тел., e-mail:
В качеството си на управител/ представител на
.....
(ЕТ, Дружество, Фирма)
ЕИК:, със седалище на основание на:
(съдебно решение, нотариално заверено пълномощно)
.....
адрес за кореспонденция: гр. /с./ п.к.,
ул. /ж.к./, №, бл.,
вх., ет., ап., тел., e-mail

ДЕКЛАРИРАМ,

че на 2026 година посетих и огледах **поземлен имот с идентификатор 27231.4.20** (двадесет и седем хиляди двеста тридесет и едно точка четири точка двадесет) по Кадастралната карта и кадастралните регистри на с. Еленово, община Благоевград, одобрени със Заповед № РД-18-1352/26.07.2018 г. на Изпълнителния директор на АГКК, трайно предназначение на територията: Земеделска, начин на трайно ползване: Нива, местност: БАЧИЙЩЕТО, категория 6, с площ 1005 кв.м (хиляда и пет квадратни метра), при граници и съседи: 27231.4.21, 27231.4.2, 27231.4.28.

Дата: 2026 г.

Декларатор:
(подпис и печат)

ОБЩИНА БЛАГОЕВГРАД
Тръжна документация

ПРИЛОЖЕНИЕ № 3

ДЕКЛАРАЦИЯ

за запознаване, приемане и съгласие с тръжните условия

Долуподписаният/ата/
(име, презиме, фамилия)
ЕГН:, лична карта № издадена на година
от МВР гр., адрес: гр. /с./
п.к ул. /жк/, №, бл., вх.
ет., ап., тел., e-mail:
в качеството си на управител/ представител на
.....
(ЕТ, Дружество, Фирма)
ЕИК:, със седалище на основание на:
(съдебно решение, нотариално заверено пълномощно)
адрес за кореспонденция: гр. /с./, П.к.
ул. /ж.к./, №, бл.
вх., ет., ап., тел., e-mail

ДЕКЛАРИРАМ,

че съм запознат, приемам и съм съгласен с условията от настоящата тръжна документация.

Дата: 2026 г.

Декларатор:
(подпис и печат)

О Б Щ И Н А Б Л А Г О Е В Г Р А Д
Тръжна документация

ПРИЛОЖЕНИЕ № 4

ДЕКЛАРАЦИЯ

за запознаване, приемане и съгласие с посочените в проекто договора условия

Долуподписаният/ата/
(име, презиме, фамилия)
ЕГН:, лична карта № издадена на година
от МВР гр., адрес: гр. /с./
п.к, ул. /жк/, №, бл., вх.,
ет., ап., тел., e-mail:
в качеството си на управител/ представител на
.....
(ЕТ, Дружество, Фирма)
ЕИК:, със седалище на основание на:
(съдебно решение, нотариално заверено пълномощно)
.....
адрес за кореспонденция: гр. /с./, П.К.,
ул. /ж.к./, №, бл.,
вх., ет., ап., тел., e-mail

ДЕКЛАРИРАМ,

че съм запознат, приемам и съм съгласен да бъдат включени като клаузи на договора за продажба, посочените в проекто договора от настоящата документация условия.

Дата: 2026 г.

Декларатор:
(подпис и печат)

Обект: Публичен търг за продажба на поземлен имот с идентификатор 27231.4.20 по КККР на с. Еленово, община Благоевград, целият с площ 1005 кв.м, трайно ппелназначение на територията: Земелелска. начин на трайно ползване: Нива.

ОБЩИНА БЛАГОЕВГРАД
Тръжна документация

ПРИЛОЖЕНИЕ № 5

ДЕКЛАРАЦИЯ

От
(трите имена / представителя на фирмата)

ЕГН:, лична карта № издадена на година
от МВР гр., адрес: гр. /с./
п.к., ул. /жк/, №, бл., вх.
ет., ап., тел., e-mail:
В качеството си на управител/ представител на
.....
(ЕТ, Дружество, Фирма)

ЕИК:, със седалище на основание на:
(съдебно решение, нотариално заверено пълномощно)
адрес за кореспонденция: гр. /с./, п.к.,
ул. /ж.к./, №, бл.,
вх., ет., ап., тел., e-mail

ДЕКЛАРИРАМ,

съгласие за съхранение и обработка от Община Благоевград на личните данни при спазване на разпоредбите на Закона за Защита на Личните данни и Регламент ЕС 2016/679/GDRP/.

Дата: 2026 г.

Декларатор:
(подпис и печат)

Обект: Публичен търг за продажба на поземлен имот с идентификатор 27231.4.20 по КККР на с. Еленово, община Благоевград, целият с площ 1005 кв.м, трайно предназначение на територията: Земелеска. начин на трайно ползване: Нива.

**ПРОЕКТ НА ДОГОВОР ЗА ПРОДАЖБА НА НЕДВИЖИМ ИМОТ –
ЧАСТНА ОБЩИНСКА СОБСТВЕНОСТ ПО РЕДА НА ГЛАВА – IV
ОТ ЗАКОНА ЗА ОБЩИНСКАТА СОБСТВЕНОСТ**

Днес 2026 г. в гр. Благоевград, на основание чл. 35, ал. 6, във връзка с чл. 35, ал. 1 от Закона за общинската собственост, чл. 94, ал. 1, във връзка с чл. 58, ал. 1 и ал. 2 и чл. 82, ал. 1, т. 3 от НРПУРОИ, Решение № 90 по Протокол № 2/ 27.02.2026 г. на Общински съвет Благоевград, Решение №191 по Протокол №2 от 28.04.2026 г. на общински съвет Благоевград, Заповед №/2026 г. на Кмета на община Благоевград за обявяване на търга, Заповед №/..... 2026 г. на Кмета на община Благоевград за спечелилия търга участник и Заповед №/.....2026 г. на Кмета на Община Благоевград за продажба на имота на спечелилия търга участник, Акт за частна общинска собственост № 15237/23.01.2026 г. между:

1. ОБЩИНА БЛАГОЕВГРАД, ЕИК 000024695, със седалище и адрес на управление: гр. Благоевград, пл. „Георги Измирлиев” №1, представлявана от **Методи Петров Байкушев - Кмет на Община Благоевград и Стояна Венчова Иванова – Директор на дирекция „Финанси“**, наричана за краткост **ПРОДАВАЧ**, от една страна и

2....., с ЕГН, с лична карта №, издадена на г. от МВР Благоевград, с постоянен адрес:, наричан за краткост **КУПУВАЧ** от друга страна, се сключи настоящият договор за покупко – продажба на недвижим имот при следните условия:

**РАЗДЕЛ I.
ПРЕДМЕТ НА ДОГОВОРА**

Чл. 1. ПРОДАВАЧЪТ продава на **КУПУВАЧА**, следният собствен недвижим, а именно: **Поземлен имот с идентификатор 27231.4.20 (двадесет и седем хиляди двеста тридесет и едно точка четири точка двадесет)** по Кадастралната карта и кадастралните регистри на с. Еленово, община Благоевград, одобрени със Заповед № РД-18-1352/26.07.2018 г. на Изпълнителния директор на АГКК, трайно предназначение на територията: Земеделска, начин на трайно ползване: Нива, местност: БАЧИЙЩЕТО, категория 6, с площ 1005 кв.м (хиляда и пет квадратни метра), номер по предходен план 004020, при граници и съседи: 27231.4.21, 27231.4.2, 27231.4.28.

Собственици по данни от КРНИ: ОБЩИНА БЛАГОЕВГРАД, 000024695
Право на собственост, съгласно Акт за частна общинска собственост 15237/23.01.2026 г. издаден от Община Благоевград, вписан в Служба по вписванията гр.Благоевград с Вх. рег. № 566/05.02.2026 г., Акт № 99, том II, дело № 339/2026 г.

ОБЩИНА БЛАГОЕВГРАД

Тръжна документация

РАЗДЕЛ II. ЦЕНА, НАЧИН И СРОК НА ПЛАЩАНЕ

Чл. 2. (1) КУПУВАЧЪТ купува недвижимият имот, описан подробно в чл.1 договора за сумата отевро, равняваща се на лева, представляваща достигнатата на публичния търг с явно наддаване цена.

(2) Данъчната оценка на имота е в размер на, съгласно удостоверение за данъчна оценка с изх. №, издадено от отдел..... в Община Благоевград.

(3) На основание чл. 44, ал. 1 от ЗМДТ, във връзка с чл.47, ал.2 от ЗМДТ КУПУВАЧЪТ дължи 2,9 % данък придобиване на имущество.

(4) На основание чл. 45, ал. 1 от ЗДДС, при прехвърляне право на собственост на земеделска земя не се начислява ДДС.

Чл. 3. Преди подписване на настоящия договор КУПУВАЧЪТ е заплатил всички дължими по продажбата на имота суми по банков път, както следва:

- Сумата от, внесена като депозит за участие в търга по следната банкова сметка на Община Благоевград: „Общинска банка“ АД, **IBAN: BG 98 SOMB 9130 33 1372 5300, BIC: SOMBBGSF, с платежно нареждане от дата**

- Сумата от, представляваща разликата между продажната цена и внесения депозит, платена по следната банкова сметка на Община Благоевград: „Общинска банка“ АД, **IBAN: BG 87 SOMB 9130 84 1372 5344, код за плащане: 44 56 00, BIC: SOMBBGSF, с платежно нареждане от дата.....**

- Сумата от, представляваща 2,9 % данък придобиване на имущество, на основание чл. 44, ал. 1 от ЗМДТ, внесена по следната банкова сметка на Община Благоевград: „Общинска банка“ АД, **IBAN: BG 87 SOMB 9130 84 1372 5344, код за плащане: 44 25 00, BIC: SOMBBGSF, с платежно нареждане от дата.....**

- Сумата от, представляваща възстановен разход за изготвяне на пазарна оценка на имота, платена по следната банкова сметка на Община Благоевград: „Общинска банка“ АД, **IBAN: BG 80 SOMB 9130 31 1372 5301, BIC: SOMBBGSF, с платежно нареждане от дата.....**

РАЗДЕЛ III. ПРАВА И ЗАДЪЛЖЕНИЯ НА СТРАНИТЕ

Чл. 4. Собствеността върху описания в чл. 1 от договора недвижим имот преминава върху КУПУВАЧА от момента на подписване на настоящия договор.

Чл. 5. Разходите за вписване на настоящия договор в Службата по вписвания са за сметка на КУПУВАЧА.

Чл. 6. В 14-дневен срок от вписването на договора Местна дейност „Селско и горско стопанство и други общински дейност“ следва да отпише имота от актовете книги, със заповед на кмета на Община Благоевград.

РАЗДЕЛ IV.

ОБЩИНА БЛАГОЕВГРАД

Тръжна документация

ОБЩИ УСЛОВИЯ

Чл. 7. Споровете, възникнали между страните по повод изпълнението и тълкуването на настоящия договор, се решават чрез преговори, а при недостигнато съгласие-от съответния съд по общия исков път. Относно неуредените в този договор въпроси се прилага действащото в страната законодателство.

Чл. 8. На основание чл. 18 от Закона за собствеността настоящият договор има силата на нотариален акт, като съгласно закона нотариална форма не е необходима.

Настоящият договор се състави в четири еднообразни екземпляра, от които един за купувача, два за Община Благоевград и един за Служба по вписванията - Благоевград.

Неразделна част от договора са:

1. Скица.....
2. Удостоверение за данъчна оценка.....
3. АЧОС №.....
4. Заповед №..... на Кмета на Община Благоевград
5. Извлечение от банковата сметка на Община Благоевград, доказващи извършените плащания с преводни нареждания от дата.....
6. Решение № 90 по Протокол № 2/27.02.2026 г. на Общински съвет Благоевград, Решение №191 по Протокол №2 от 28.04.2026г. на общински съвет Благоевград.

ДОГОВАРЯЩИ:

ПРОДАВАЧ:

КУПУВАЧ:

МЕТОДИ ПЕТРОВ БАЙКУШЕВ

Кмет на Община Благоевград

СТОЯНА ВЕНЧОВА ИВАНОВА

Директор на дирекция „Финанси“



СКИЦА НА ПОЗЕМЛЕН ИМОТ

№15-368195-12.03.2026 г.

Поземлен имот с идентификатор **27231.4.20**

По кадастралната карта и кадастралните регистри на с. Еленово, общ. Благоевград, обл. Благоевград, одобрени със Заповед №РД-18-1352/26.07.2018 г. на **ИЗПЪЛНИТЕЛЕН ДИРЕКТОР НА АГКК**

Последно изменение на кадастралната карта и кадастралните регистри, засягащо поземления имот: **няма извършено изменение на КККР със заповед**

Адрес на поземления имот: **с. Еленово**

Местност: **"БАЧИЙЩЕТО"**

Площ: **1005 кв.м**

Трайно предназначение на територията: **Земеделска**

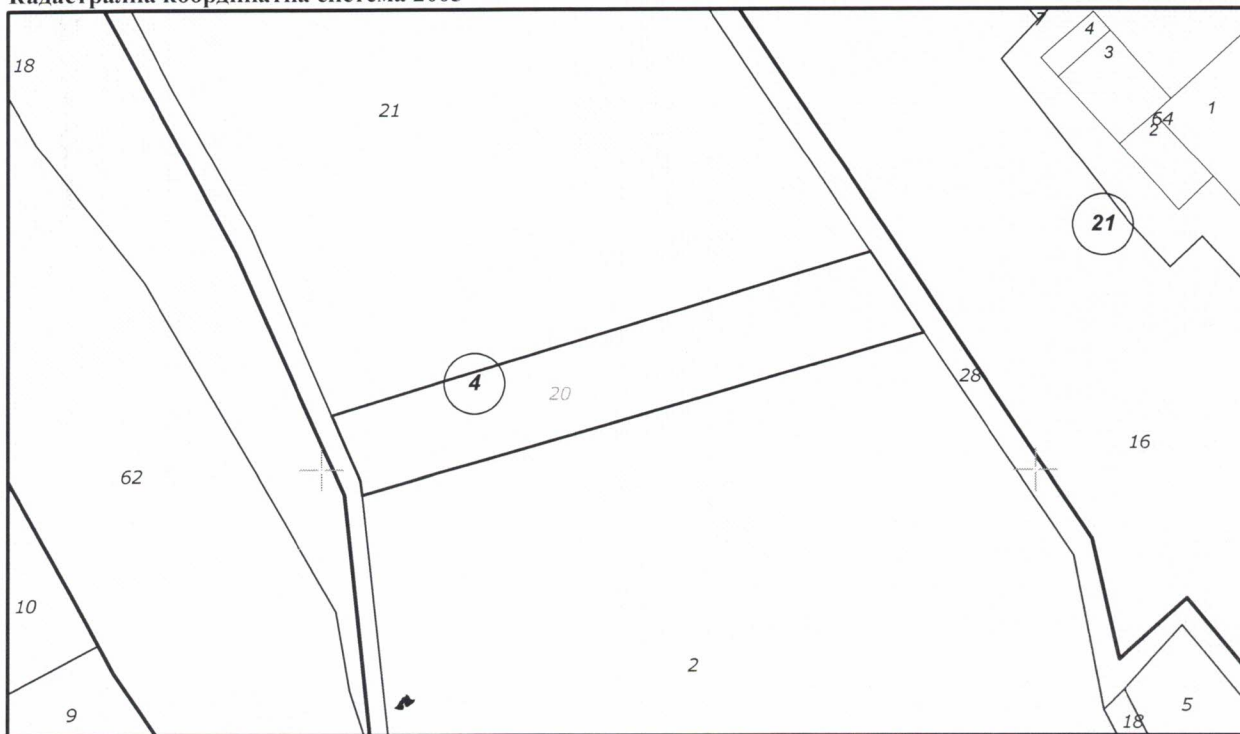
Начин на трайно ползване: **Нива**

Категория на земята при неполивни условия: **6**

Предишен идентификатор: **няма**

Номер от предходен план: **004020**

Кадастрална координатна система 2005



М 1 : 1000

Съседни: 27231.4.21, 27231.4.2, 27231.4.28

Скица №15-368195-12.03.2026 г.,

издадена въз основа на

Заявление №01-176525-12.03.2026 г.

Код за достъп: 707220814aab